

# 恒温水循環装置

屋内外兼用簡易型空冷式直冷方式 FT07-AW32-D (標準対応水槽 3 m<sup>3</sup>)



- 設置・移動が**簡単!** 内径 25mm ホース接続のみ(電気・冷媒管工事不要)
- メンテナンス性 **Up!** 樹脂製大容量熱交換器採用(SUS ボルト、フランジ型)
- コスト **Down!** 水冷→空冷(給水不要)、ヒータ式→ヒートポンプ式(電気料金 down)
- 精密制御! 20°C±0.5°C、0.1°C単位デジタル表示・設定範囲 15°C~25°C
- 安全性 **Up!** 各種保護機能ほか過熱凍結防止センサー搭載
- 機械室**不要!** 一般空調室外機同様、屋内設置の場合排熱排水注意

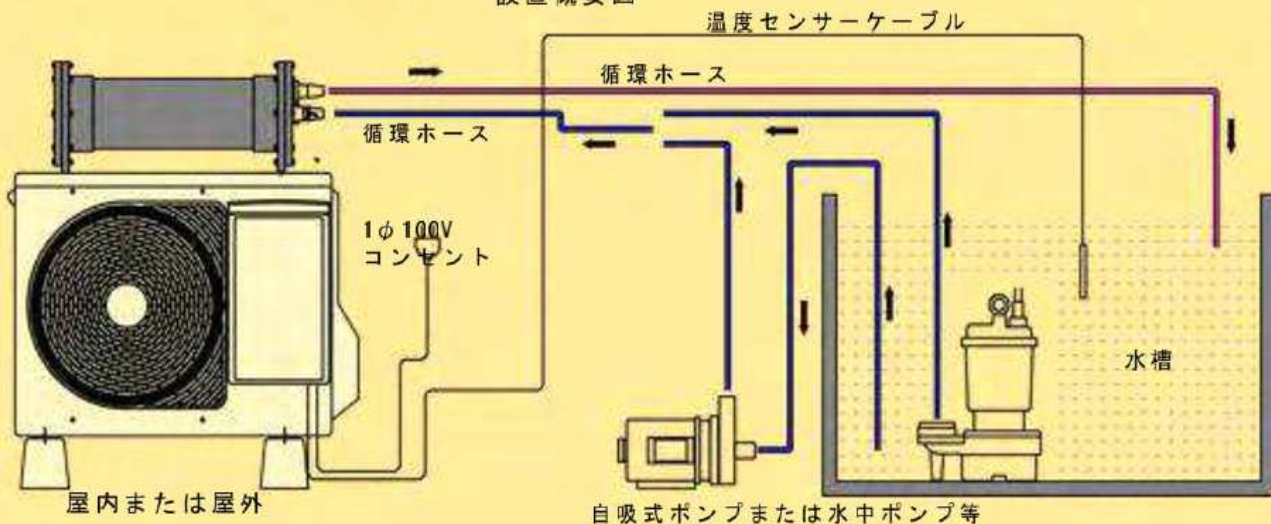
※電源コード(5m)、温度センサー(10m)、基礎用樹脂ブロック 2 個付属。

※循環配管用ホース一式、循環用ポンプは付属していません。



温度調節器(電装 BOX)

## 設置概要図



本体仕様	
型式名	FT07-AW32-D
標準適用水槽	～3 m <sup>3</sup> ※ 海水には使用できません。
制御温度範囲	15°C～25°C±0.5°C (0.1°C単位で設定・表示)
電源	単相 100V 開閉器容量 15A 始動電流 5.11A
冷媒ガス	R32 ・ 0.53kg
冷却能力	2.2kw (0.7～3.1kw)
加熱能力	2.2kw (0.7～3.9kw)
推奨循環水量	50ℓ～100ℓ ・ 出力 100w～160W クラス
製品重量	31.6kg

※1 適用水槽容量は、水槽構造および諸条件により増減します。

※2 電源は専用コンセントを使用し、電圧降下に注意してください。

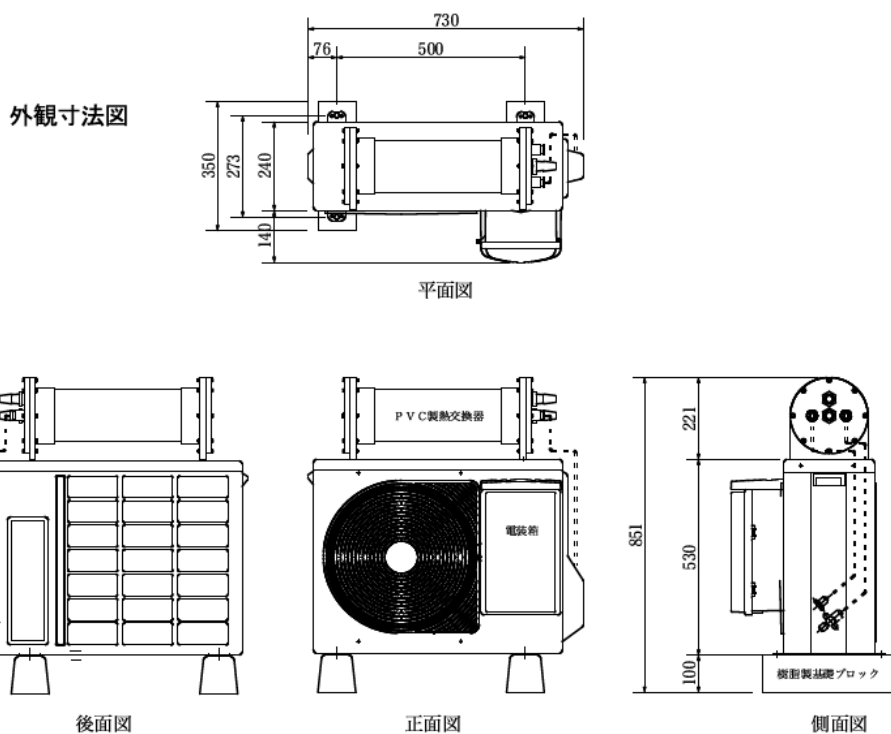
※3 循環水配管の延長時は、水量低下に注意してください。

※4 循環水配管は、周囲条件により結露が発生する場合があります。

※5 循環水配管内径 25mm ホースは、塩ビパイプ (VP20) と接続することができます。

※6 記載された仕様は、改良のため予告なしに変更する場合があります。

**重要** 本製品故障時は、保証期間を含め本体を弊社へ返送いただく必要があります。



〒811-2232 福岡県糟屋郡志免町別府西 3-8-10

マルタニ試工株式会社 福岡技術営業部

TEL (092)935-1247 FAX (092)935-2025